

FR

MG2

PACKAGING DIVISION

BliStar



MG2 ®
Keeping ahead for you

BliStar

Machine blistereuse à mouvements alternatifs

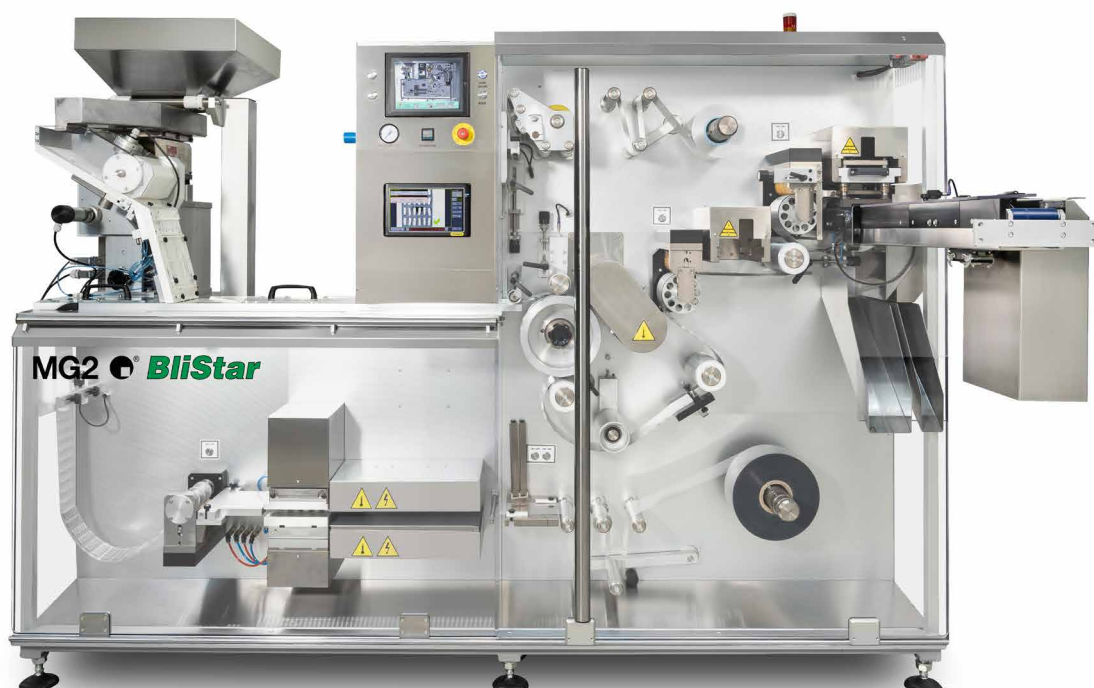
La blistereuse BliStar a été conçue pour faciliter et optimiser le processus de production.

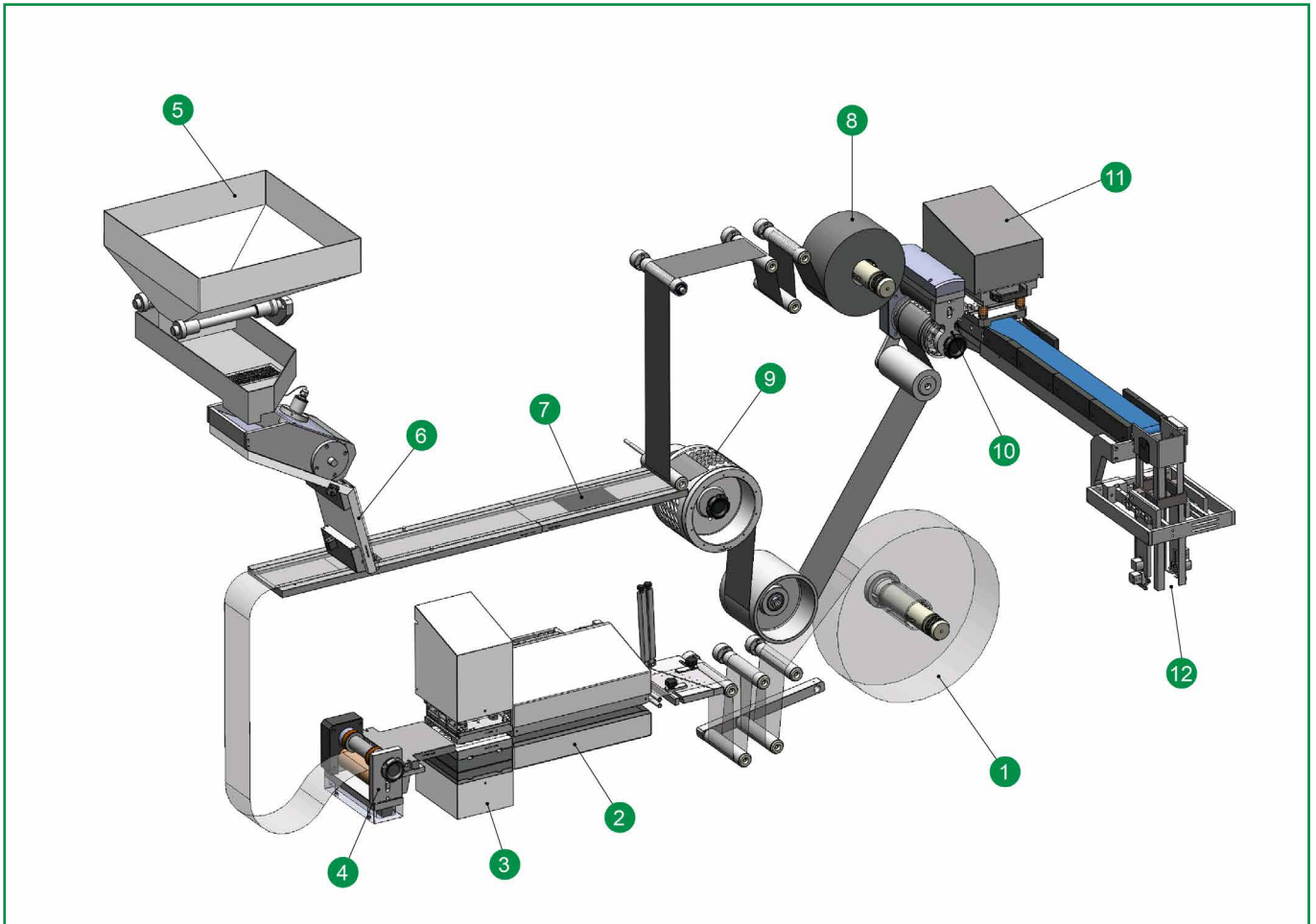
Ses caractéristiques principales sont:

- panneau à écran tactile pour afficher les paramètres de la machine en temps réel;
- dérouleur de bobine motorisé (formage et scellage) avec réglage de centrage;
- opérations de formage, de découpe et de pré-découpe équipées de servomoteurs et d'un mécanisme de verrouillage rapide;
- contrôle des jonctions des bobines de formage/scellage. Le système suspend automatiquement l'alimentation du produit pour éjecter les blisters vides (uniquement pour le chargeur dédié);
- système de détection de la présence de tout produit à l'extérieur de l'alvéole avant le scellement;
- système de scellage en continu équipé de servomoteurs et réglage de la vitesse, de la température et de la pression;
- changement de format simple et rapide avec un minimum de réglages.

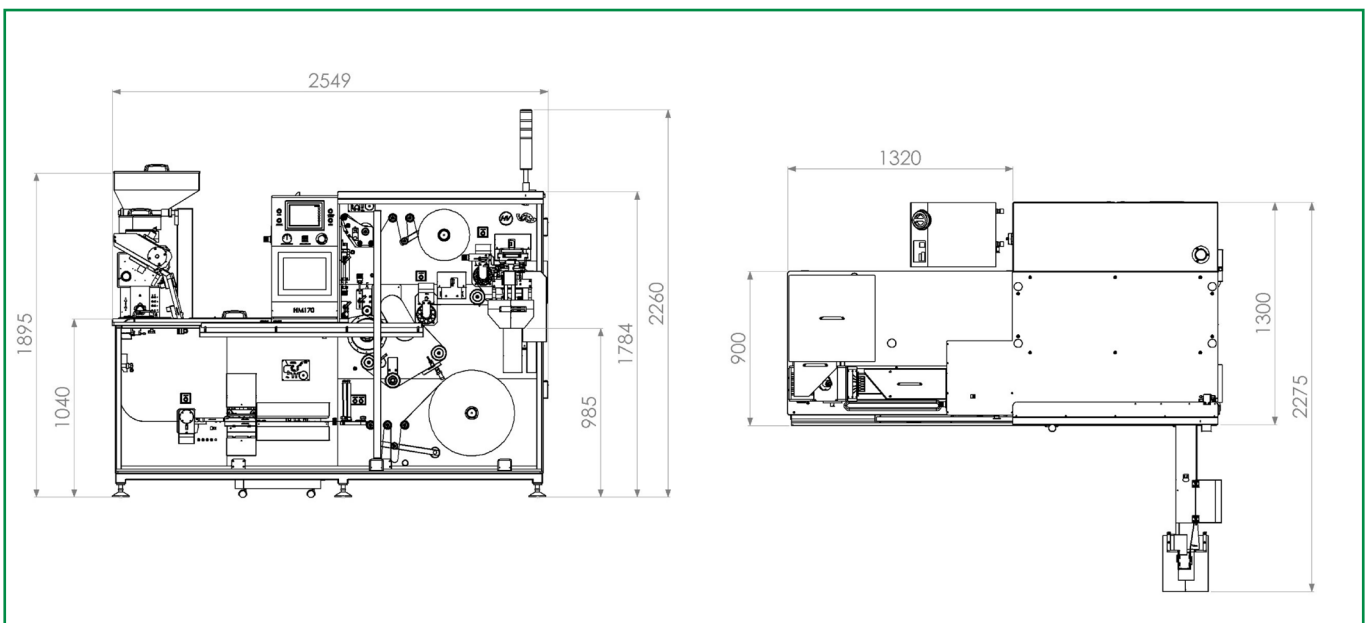
Données Techniques

- Matériaux d'emballage: PVC/ALU, PVC-PVDC/ALU, PVC-PE-PVDC/ALU, PVC-ACLAR/ALU, PET/ALU, ALU/ALU
- Dimensions du blister: max 90x140 mm
- Vitesse: jusqu'à 150 blisters par minute
- Pas de formage max: 170 mm
- Largeur min-max du film de formage: 80-170 mm
- Profondeur de formage max: 12 mm
- Pas de découpe max: 90 mm
- Bobine du matériau de thermoformage: Ø max 500 mm
- Bobine du matériau de scellage: Ø max 300 mm
- Diamètre du noyau des bobines: 70-76 mm
- Alimentation secteur: 400V (± 10%) triphasé 50Hz ou 480V (± 10%) triphasé 60Hz
- Puissance installée: 12 kW
- Consommation d'air comprimé: 250 NI/min
- Pression air comprimé: 400-800 kPa





- | | |
|---|-------------------------------------|
| 1. Bobine du matériau de formage | 7. Zone pour système de vision |
| 2. Unité de préchauffage pour matériau de thermoformage | 8. Bobine du matériau de scellage |
| 3. Unité de formage | 9. Rouleau de scellage |
| 4. Rouleaux de traînée du matériau de formage | 10. Rouleaux de traînée de la bande |
| 5. Trémie de pré-alimentation | 11. Unité de découpe blister |
| 6. Unité d'alimentation dédiée | 12. Chargeur blister (optionnel) |





MG2

MG2

Via del Savena 18

40065 Pian di Macina di Pianoro, Bologna - Italy

Tel. +39 051 4694111 - Fax +39 051 4694199

www.mg2.it - sales@mg2.it

MG AMERICA

MG AMERICA

31 Kulick Road

07004 Fairfield N.J. - USA

Tel. +1 973 8088185 - Fax +1 973 8088421

www.mgamerica.com - sales@mgamerica.com

Le présent document a principalement pour objet de donner des explications sur les caractéristiques de la machine et n'engage en rien le constructeur. Etant donné la constante évolution technique des machines et les différentes exigences de la clientèle, seul font foi les accords pris avec le client.